

Die **SAPHIR 330** ist ein zweispindliges Schleif- und Poliergerät für Arbeitsscheiben Ø 200 - 250 mm.

Der besonders starke, drehzahlregelte Antrieb erlaubt die Anwendung für alle Arbeitsschritte.

Die schlagfeste Kunststoffwanne, das pulverbeschichtete Alugehäuse und die hochwertige Technik innerhalb des Gerätes bieten die Voraussetzungen für eine sehr hohe Laufruhe.



SAPHIR 330



#### VARIABLE DREHZAHL

Über einen Drehschalter wird die variable Drehzahl eingestellt.

Auch während des Arbeitsvorgangs kann die Drehzahl verändert werden.

Das hohe Drehmoment bleibt über den gesamten Drehzahlbereich erhalten.

#### WASSER

Die Wasserzufuhr wird manuell geschaltet.

Der Spülschlauch ist herausziehbar und kann durch die flexible Schlauchverlängerung zum Reinigen der Arbeitswanne benutzt werden.

Die optimale Wasserverteilung erreicht man durch Schwenken des Wasserhahns über der Arbeitsscheibe.



## BASISMODUL

## SAPHIR 330

Best.Nr.: M5630020

- » 2-spindliges Schleif- und Poliergerät
- » Drehzahl geregelter Antrieb
- » Aluminiumgehäuse, pulverbeschichtet
- » Schlagfeste Kunststoffwanne
- » Manuelle Wasserabschaltung
- » Beckenspülschlauch
- » Inkl. Spritzschutzring und Deckel

## AUSRÜSTUNG

## STROMANSCHLUSS (Ausrüstung auswählen)

Ausrüstung 1

**230 V/50 Hz (1/N/PE)**

Best.Nr.: A5630003

Ausrüstung 2

**110 V/60 Hz (1/N/PE)**

Best.Nr.: A5630004

## ZUBEHÖR

## SEDIMENTATIONSBEHÄLTER

- » 2-Kammer-Aluminiumbehälter, pulverbeschichtet, 45 Ltr.
- » Einlaufsieb mit Filtersack



**Fahrbar für Systemlabor  
(mit Einfahrmechanismus)**

Best.Nr.: A5800029



**Beistellgerät, fahrbar**

Best.Nr.: A5800051

## SYSTEMLABORSCHRANK

Best.Nr.: M5800042

- » Aus unserem Systemlabor
- » Maße BxHxT 880x815x800 mm

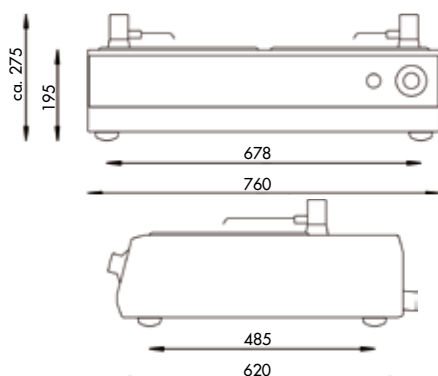


## ANSCHLUSS-SET

Best.Nr.: Z5600008

- » 1 Ablaufschlauch Ø 40 mm; 1,5 m lang
- » 1 Panzerschlauch R 1/2"; 2 m lang

## TECHNISCHE DATEN



Arbeitscheiben	Ø 200 - 250 mm
Anschlussleistung	0,75 kW
Drehzahl	50 - 600 U/min
Maße ca. BxHxT	760 x 195 x 620 mm