

ZUBEHÖR



BASISMODUL

TOPAS 130

Best.Nr.: M6300040

- » Automatisches Dosiergerät für
3x Diamantsuspensionen
1x Schmiermittel
- » Dosiermenge variabel einstellbar
- » Rückspülfunktion
- » Wahlweise Einzel-/Automatikbetrieb
- » Für alle Schleif- und Poliergeräte
(auch für Fremdfabrikate geeignet)

AUSRÜSTUNG

STROMANSCHLUSS (Ausrüstung auswählen)

Ausrüstung 1
230 V/50 Hz (1/N/PE)
Best.Nr.: A6300001

Ausrüstung 2
110 V/60 Hz (1/N/PE)
Best.Nr.: A6300002

HALTERUNG FÜR DOSIERDÜSEN TOPAS 130 (Ausrüstung auswählen)

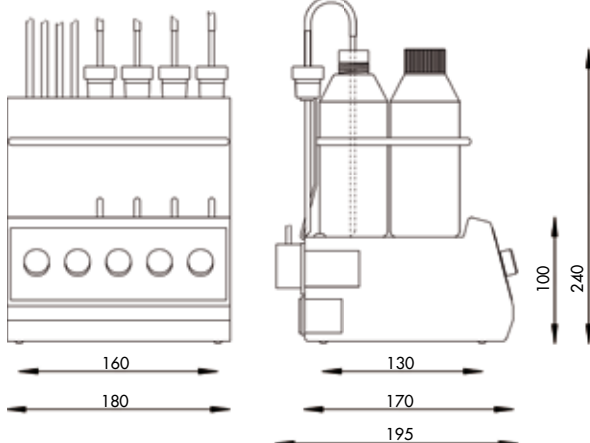


Ausrüstung 1
Best.Nr.: A6300003
» Automatikbetrieb



Ausrüstung 2
Best.Nr.: A6300004
» Handpolierarbeiten

AUSRÜSTUNG



Maße ca. BxHxT	180 x 240 x 195 mm
Gewicht	2 kg