



Die **BRILLANT 210** ist eine Präzisions-Nastrennschleifmaschine mit manueller Z-Achse. Die Schnittkraft kann über die Gewichtsbelastung des Schwenkarmes eingestellt werden. Im Trennraum der robusten Aluminiumkonstruktion können die verschiedenen Probenarme einfach gewechselt werden. Die speziellen Probenhalter können mit der eingespannten Probe entnommen werden.



SCHWENKARM MIT GEWICHTSBELASTUNG

Die Schnittkraft wird durch die Gewichtsbelastung der Probe auf die Trennscheibe reguliert, indem ein Gewicht an einer Skala verschoben wird.

Z-ACHSE

Mit 0,01 mm Genauigkeit kann die manuelle Z-Achse für Parallelschnitte zugestellt werden.

DREHZAHL

Die Drehzahl der Trennscheibe ist variabel.

PROBENARM

Die Probe wird in einen abnehmbaren Probenhalter gespannt. Dieser Probenarm kann in dem leicht zugänglichen Trennraum schnell eingesetzt werden. Die Probenarme sind für verschiedene Probendurchmesser und Geometrien erhältlich.



BRILLANT 210



BASISMODUL

BRILLANT 210

- Best.Nr.: M1870010
- » Manuelle Z-Achse
 - » Robuste Aluminiumkonstruktion, pulverbeschichtet
 - » Schwenkarm mit Gewichtseinstellung

AUSRÜSTUNG

STROMANSCHLUSS (Ausrüstung auswählen)

Ausrüstung 1
230 V/50 Hz (1/N/PE)
 Best.Nr.: A1870001

Ausrüstung 2
110 V/60 Hz (1/N/PE)
 Best.Nr.: A1870002

PROBENHALTERAUFNAHME (Ausrüstung auswählen)

Ausrüstung 1
Probenhalteraufnahme 50
 Best.Nr.: A1870004
 » Aufnahme Ø 50 mm



Ausrüstung 2
Probenhalteraufnahme 40
 Best.Nr.: A1870005
 » Aufnahme Ø 40 mm





ZUBEHÖR

UMWÄLZKÜHLUNG



24 V Pumpe
 Best.Nr.: A1870003
 » Keine Spannungsauswahl notwendig
 » Behältergröße ca. 5 Ltr.
 » Pumpe ca. 8 Ltr./min

SYSTEMLABORSCHRANK



Best.Nr.: M5800044
 » Aus unserem Systemlabor
 » Maße BxHxT 880x815x800 mm

PROBENHALTER FÜR BRILLANT 210



Probenhalter für Aufnahme 50
 Probenhalter für Aufnahme 40

Runde Proben Ø 30 - 50 mm
 Runde Proben Ø 25 - 40 mm

Best. Nr.: Z1870000
 Best. Nr.: Z1870003



Probenhalter für Aufnahme 50
 Probenhalter für Aufnahme 40

Geometrische Proben bis 32 mm
 Geometrische Proben bis 22 mm

Best. Nr.: Z1870001
 Best. Nr.: Z1870004

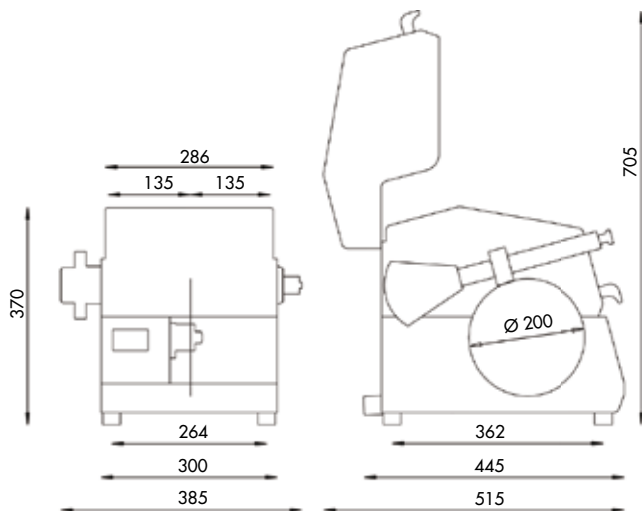


Probenhalter für Aufnahme 50
 Probenhalter für Aufnahme 40

Parallelspanner 50 mm
 Parallelspanner 40 mm

Best. Nr.: Z1870002
 Best. Nr.: Z1870005

TECHNISCHE DATEN



Probengröße	1	Ø 50
	2	Ø 40
Trennscheibengröße	Ø 200 mm/8"	
Trennscheibenaufnahme	Ø 12,7 mm	
var. Drehzahl	250 – 4000 U/min	
Z-Achse	10 mm	
Einstellgenauigkeit	0,01 mm	
Anschlussleistung	0,17 kW	
Stromanschluss	1	230 V/50 Hz (1/N/PE)
	2	110 V/60 Hz (1/N/PE)
Maße ca. BxHxT	385 x 370 x 445 mm	
Gewicht	22 kg	